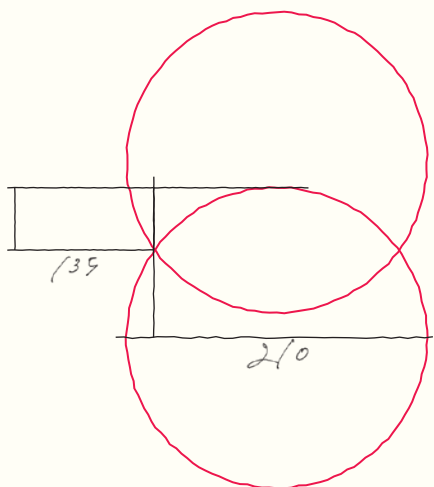
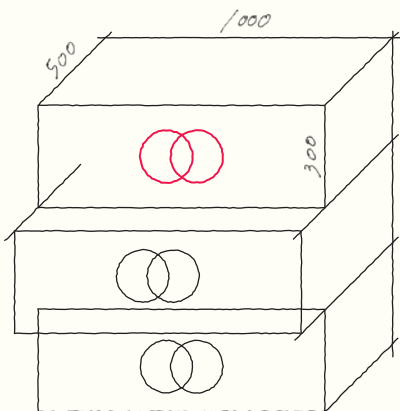
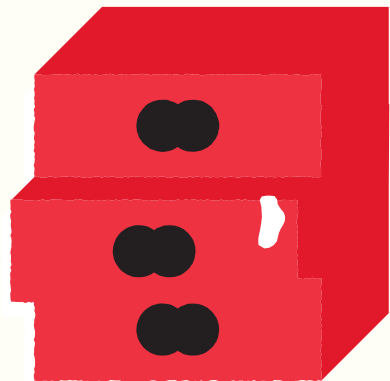
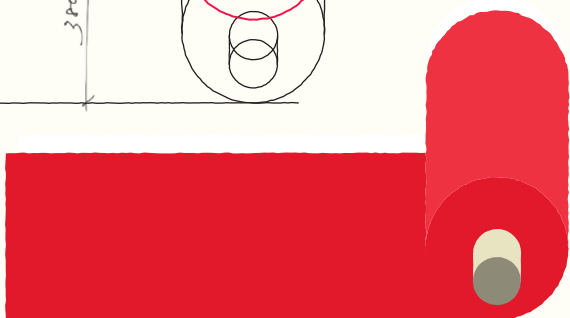
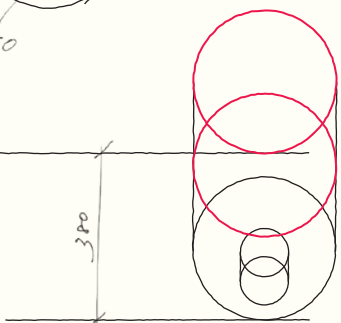
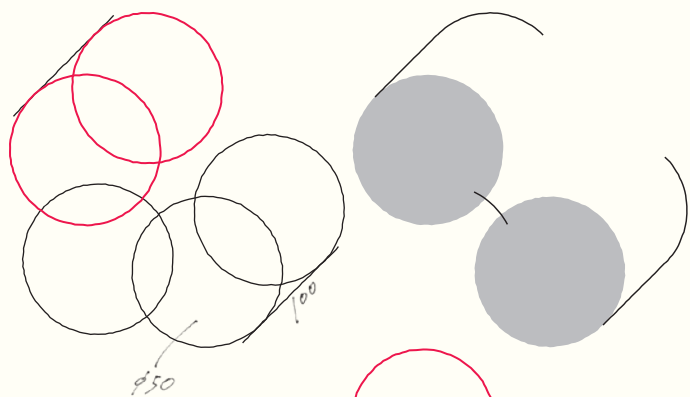
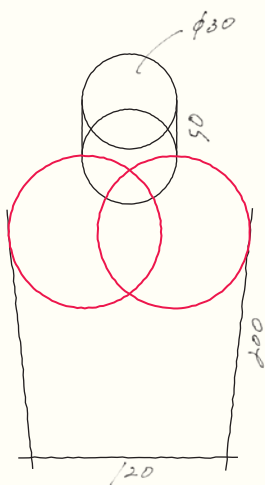
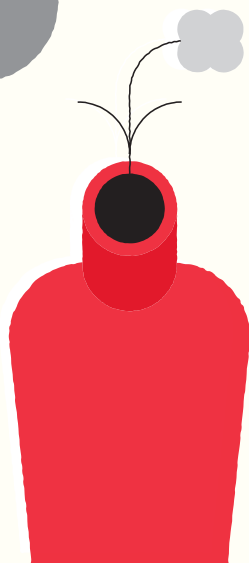
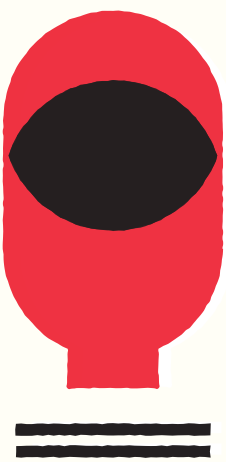
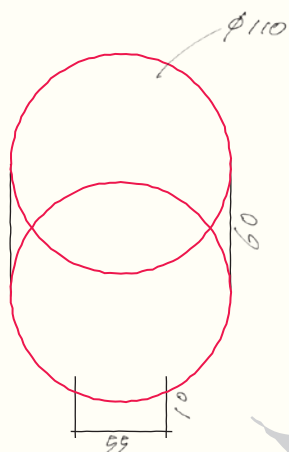
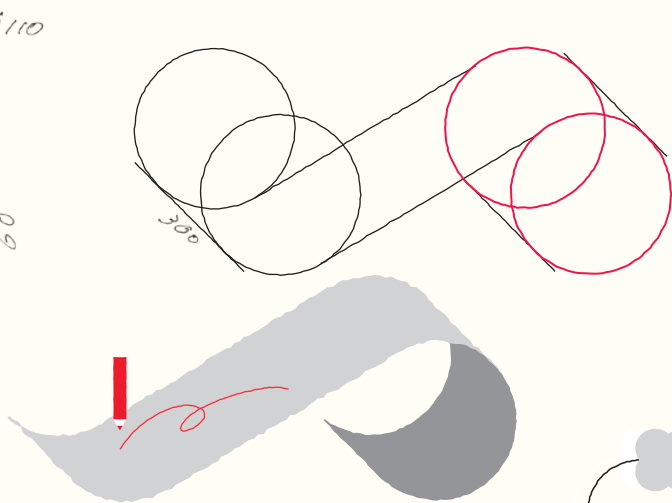
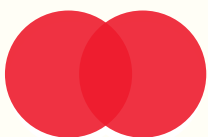


来たれ若人、ものづくりのまちへ



RENEW / 2021
FACTORY TOUR & MARKET



福井県鯖江市、越前市、越前町
で開催される体感型マーケット
「RENEW(リニュー)」では、普段
出入りできないものづくりの
工房を開放し、実際のものづくり
の現場を見学・体験できます。
地域を越えた多様なものづく
りに触れる旅へ、ぜひお越し
ください。

2021.10.8.FRI - 10.10.SUN 10:00 - 17:00

※プログラムによって、開始・終了時刻が前後します。

- ・新型コロナウイルス感染拡大の状況によっては、プログラムの内容に変更があります。
- ・体調が優れない方は来場をご遠慮ください。
- ・RENEWのコロナ対策の詳細はWEBサイトをご覧ください。

<https://renew-fukui.com>



“見て・知って・体験する” 作り手たちとつながる体感型マーケット

RENEW / 2021

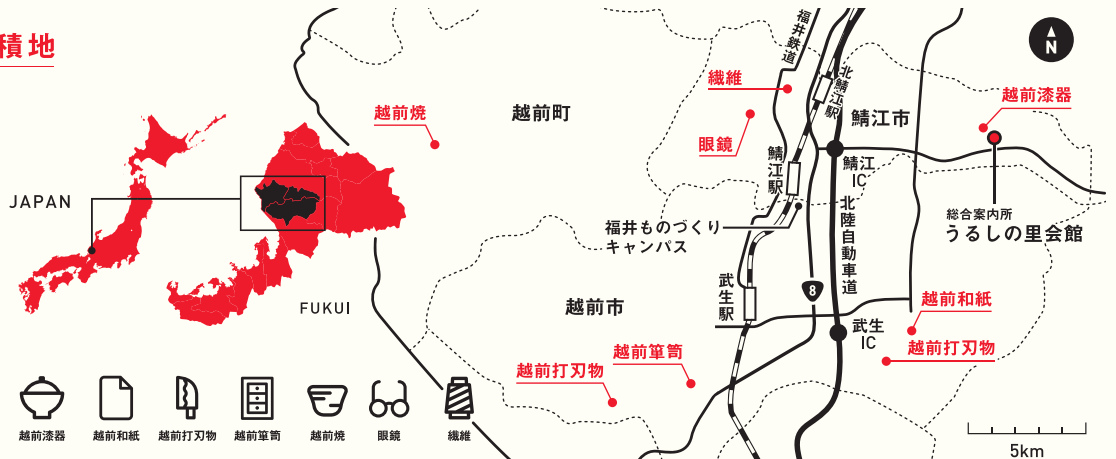
FACTORY TOUR & MARKET

福井県鯖江市・越前市・越前町で開催されるイベント「RENEW」は、持続可能な地域づくりを目指して2015年にスタートしたものづくりの体感型マーケットです。会期中は、福井にある7産業の工房・企業を一斉に開放。工房見学やワークショップを通じて、一般の人々が作り手の想いや背景を知り、技術を体験しながら商品の購入を楽しめます。7回目の開催となる「RENEW/2021」は、約80社が参加予定。また、産地の未来を醸成する様々なイベントも同時開催します。時代に合わせて変化してきた、ものづくりの多様性をぜひお楽しみください。



全国屈指のものづくり集積地

鯖江市・越前市・越前町がある丹南エリアは、越前漆器・越前和紙・越前打刃物・越前筆筒・越前焼といった伝統的工芸品や、眼鏡・繊維といった地場産業が半径10km圏内にギュッと集積しています。技術を継承しながら時代に合わせたものづくりを続けており、最近ではファクトリーショップが20店舗以上オープン。ものづくりの担い手として移り住む若者も増え、新しい風が吹いています。



RENEW

工房見学 | ワークショップ | トークイベント



福井の7つの地場産業が集積する、福井県丹南エリア(鯖江市・越前市・越前町)。このまちの普段立ち入ることのできない企業や工房を開放し、見学やワークショップを通じて、“見て・知って・体験する”体感型マーケットを開催いたします。実際のものづくりの現場に足を運び、職人の技術や想いに触れてみてください。

RENEW STORE

期間限定ストア



総合案内のうるしの里会館では、RENEW期間限定の特設ショップが登場します。工房で使った端材や使われなくなった道具など、ものづくりの掘り出し物に出会えるチャンス。工房めぐりの参考にも、お立ち寄りください。

LOCAL FOOD

フードエリア | フード横丁



おいしい食文化も、福井の自慢。それぞれの地域に根ざす飲食店も、RENEWを構成する大きな要素です。地元民に愛される味から特産品を活かした知られざる新商品まで、福井の食を思う存分に堪能してください。

RENEW/2021 参加企業(予定)

ataW、AmigoTacos、五十嵐製紙、乾レンズ、井上徳木工、卯立の工芸館、越前ギャラリー KITA'S、越前漆器 KORINDO、越前セラミカ、越前陶芸村、越前塗の漆遊館、柄と繪etoe(山謙木工所)、a.cafe / a.department store、長田製紙所、opt duo Inc.、小柳筆筒店、紙の文化博物館、河和田アートキャンパ / co-minka、かわだ温泉 ラボラーゼかわだ、KISSO、錦古里漆器店、くめちゃん、雲職人ニューアージュ、ゲスト古民家ざくろの宿、晃梅(梅忠商店)、工房ひご(越前ろまん)、駒本蒔絵工房 / KOMAYA、サカエマーク、鯖江眼鏡、SUNOPTICAL&Gallery、サンユウ、漆器久太郎、漆器のだるま屋、漆琳堂、清水和紙、JAPAN CRAFT HOUSE、信洋舎製紙所、洗心堂、宗山堂、大吉餅、高橋工芸、瀧株式会社、滝製紙所、タケフナイフビレッジ協同組合、谷口眼鏡、地域みらいプロジェクト、TSUGI(SAVA!STORE)、土直漆器、中野漆器、西村プレジジョン、PARK、Hacoa、パピルス館、ファニチャーホリック、風来堂、福音堂、PLUSJACK、ヘロ亭楽堂、BOSTON CLUB、松田蒔絵の家、マルイチセーリング、丸廣意匠、みきのや、実生堂、ミート&デリカさき、むつのはな、めがねミュージアム、やなせ和紙、山うにの里ほやっ亭、山岸和紙店、山田英夫商店、山次製紙所、龍泉刃物、RYOZO-柳瀬良三製紙所、ろくろ舎、和紙屋、杉原商店、椋樹 ... and more

ACCESS

総合案内 うるしの里会館 〒916-1221 福井県鯖江市西袋町40-1-2
[公共交通機関] JR鯖江駅より「つつしバス 河和田線」をご利用の上「うるしの里会館」で下車
※開催当日は、臨時のシャトルバスを運行予定です。
[車の利用] 鯖江ICより約10分

北陸工芸の祭典GO FOR KOGEI

にRENEWも参加しています。2021年は大滝神社・岡太神社で特別展を開催。
<https://goforkogei.com>



INFORMATION

RENEW実行委員会 info@renew-fukui.com
<https://renew-fukui.com>
主催:RENEW実行委員会 アートディレクション:TSUGI

RENEW/2021 特別企画

まち /
ひと /
しごと

Localism Expo Fukui 2021

「まち/ひと/しごと-Localism Expo Fukui-」とは、「ものづくり・食・教育・福祉・コミュニティ・IT・防災」といったキーワードで、社会的意義の高い活動を紹介するショップ型の博覧会です。全国から集まった当事者たちの思いやストーリーを直に聞きながら、これからの地域のあり方、暮らしのあり方を捉え直してみませんか？

日時 10月 8日(金) 13:00~20:00 10月 9日(土) 10:00~18:00 10月10日(日) 10:00~16:00
場所 うるしの里会館 産業振興交流ホール
入場 400円(高校生以下は無料)

出展企業(予定) 越前海岸盛り上げ隊、OFFICE CAMP東吉野、tokyobike、TRUNK DESIGN、ニエンテ、微住.com/微遍路、みせるばやお(FactorISM)、ヤマチク、リトルクリエイティブセンター ... and more

